



Monteringsinstruktion vikport.

AJAB Rambyggd, Inåtgående port med släpgummilist.

Monteringsdetaljer för svetsmontage.



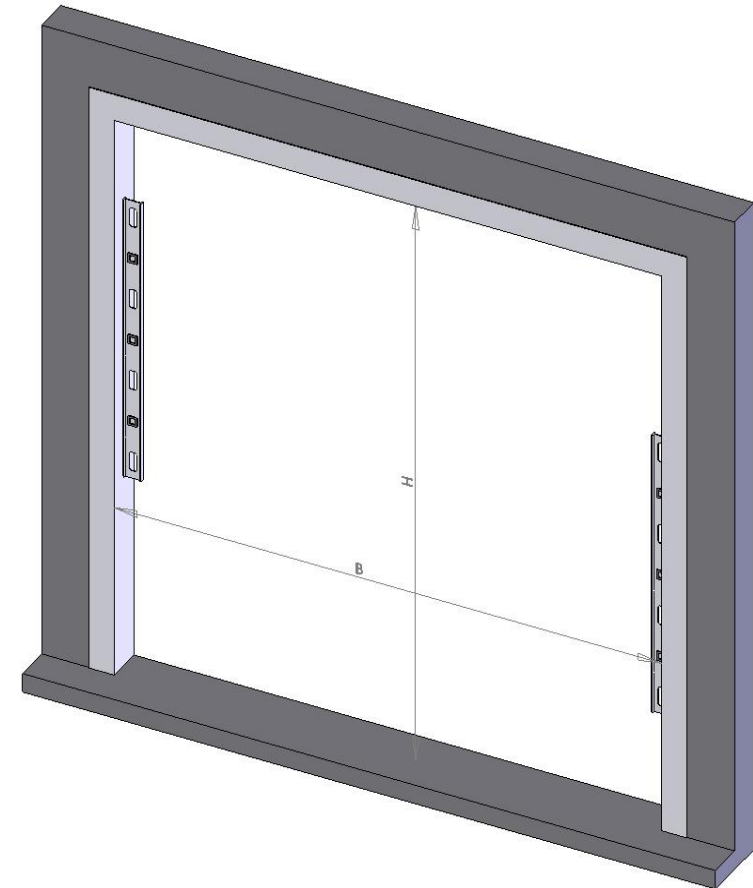
1.

Montering av port skall utföras av person med fackmannamässig kunskap. Bilderna kan i vissa fall skilja sig från verkligheten beroende på olika utförande och tillval mm. Mått anges i millimeter. Minsta godstjocklek för karm är 4mm. Porten levereras med infästningspaket för stålkarm.

Vid leverans, kontrollera att allt gods är oskadat och att samtliga detaljer finns med enligt specifikation.

Vid oklarheter och frågor kontakta AJAB:
Tel: 0325-47580. E-post: info@ajabs.se.
Webb: www.ajabs.se

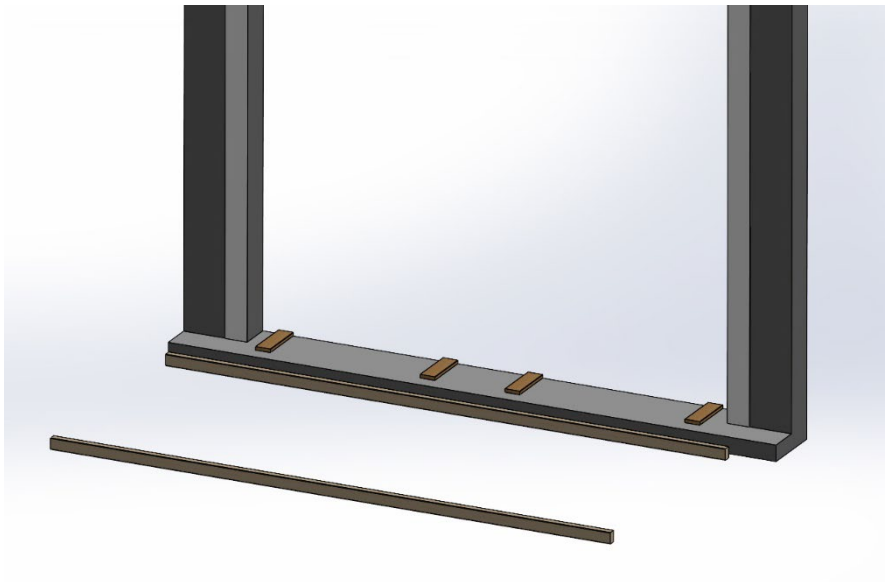
2.



Kontrollmät öppningen.

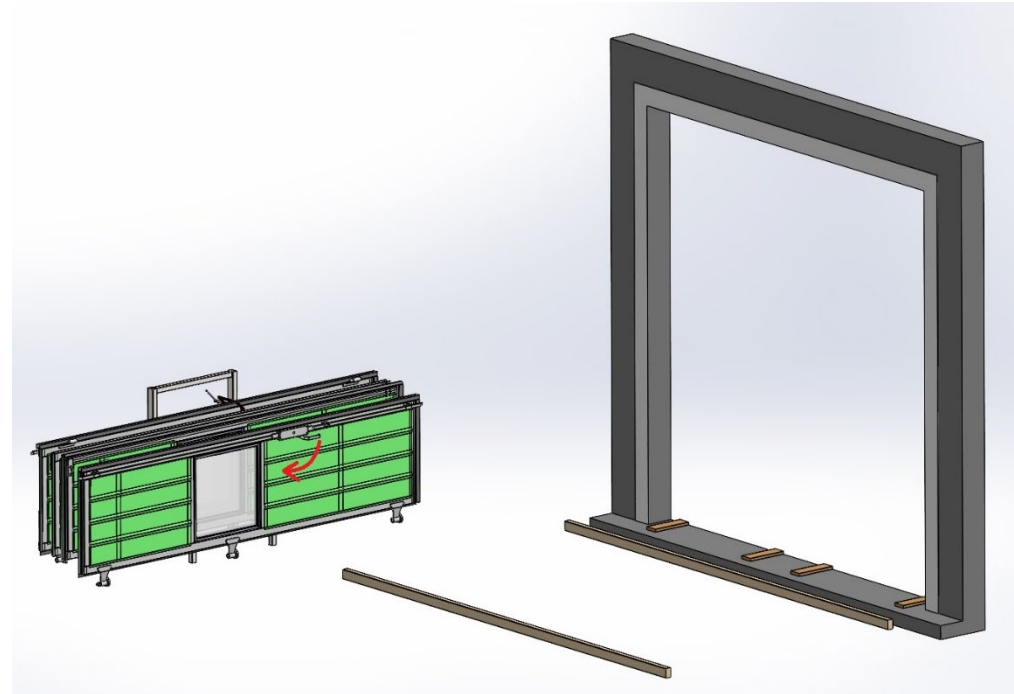
Denna instruktion förutsätter att mått (B+H) är enligt orderspecifikation.

3.



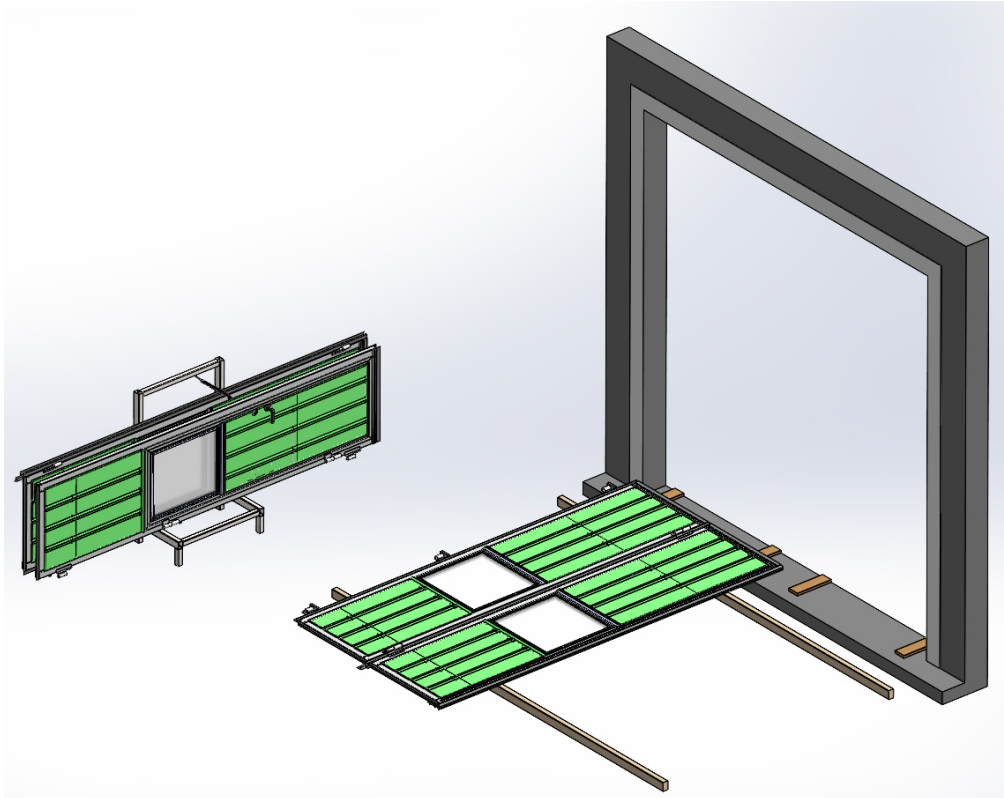
Placera ut träreglar att lägga portbladen på och brädbitar (t.ex. 120x28) alt. kilar som distanser på färdigt golv. 30mm mellan port och golv vid släpgummilist.

4.



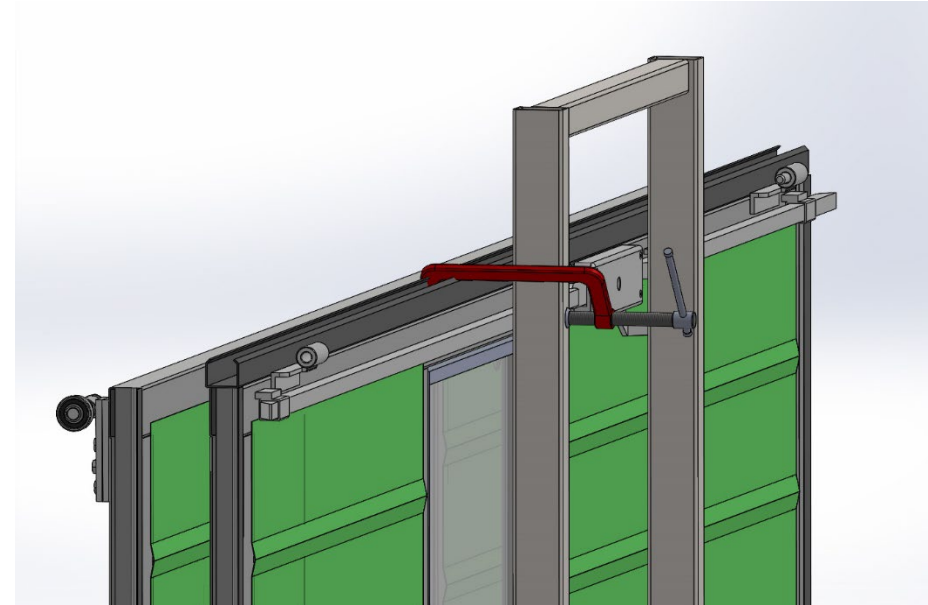
Se till att spanjolettlåsen är i öppet läge.

5.



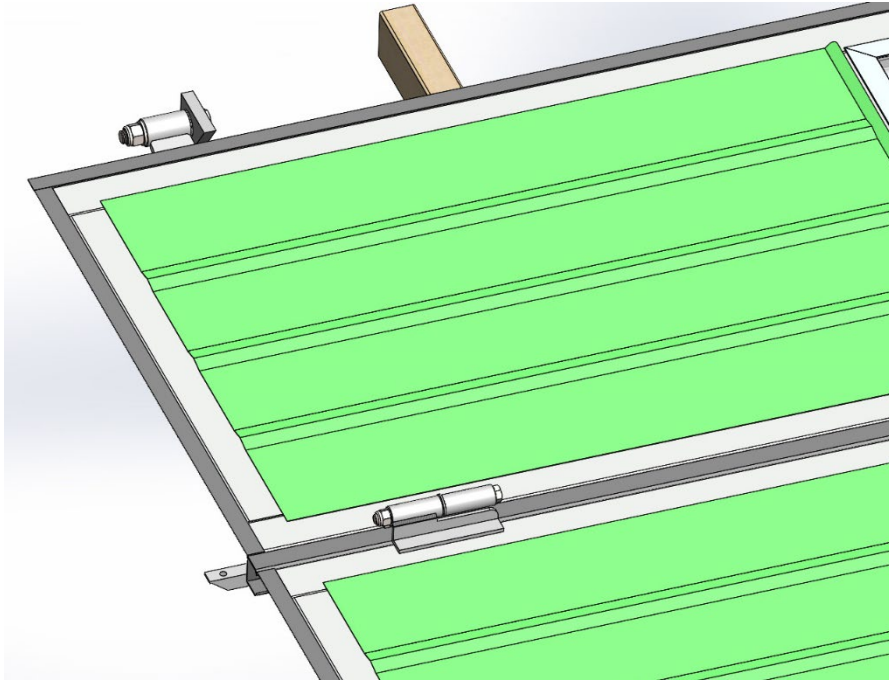
Lägg ut portbladen i tur och ordning. Pressa samman vikgångjärnen.

6.



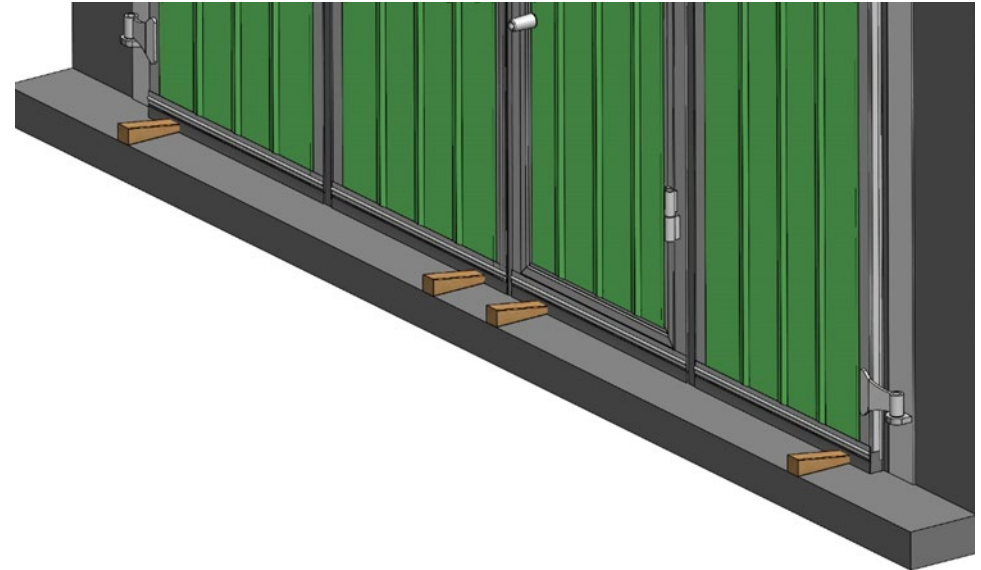
Säkra kvarvarande portblad på stålhäcken!
Lossa ett blad åt gången.

7.



Montera skruvarna i övre gångjärnen. Dra inte åt muttrarna! Skruva bara ihop så att glappet försvinner.

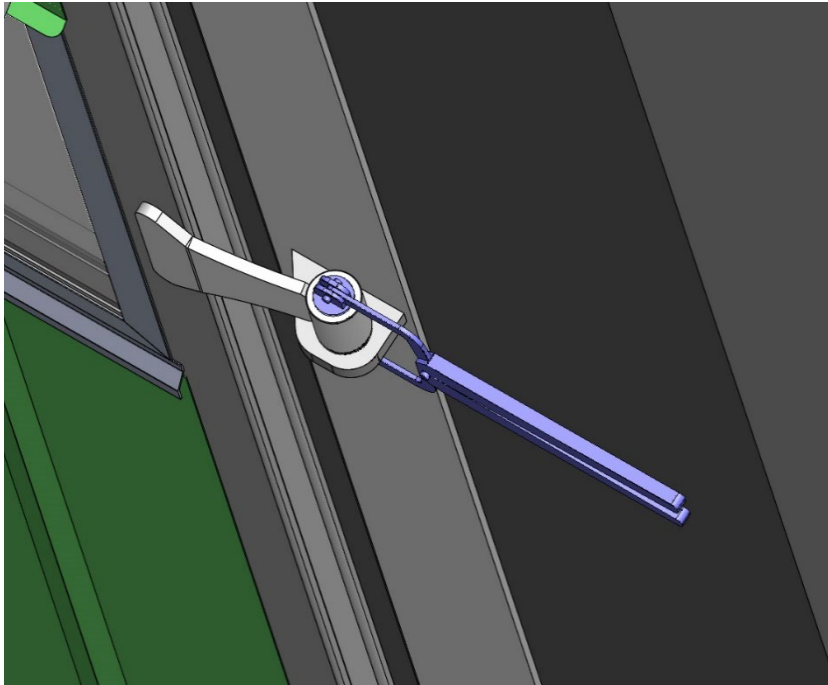
8.



Res upp portbladen och centrera dem i dagöppningen.

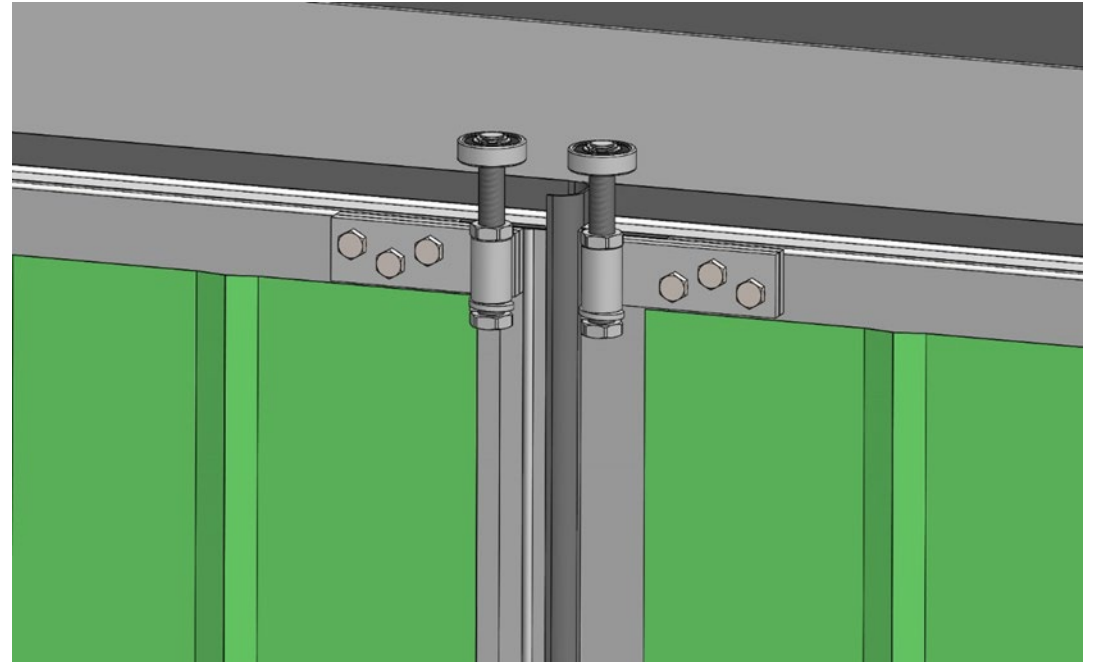
Nu ska porten ligga omlott 5-20mm på karmen och vara ca 30mm över golvet. Pressa ihop bälg tätningen ordentligt. Kila upp porten vid mitten så att bälglisten trycks ihop lite extra (4-5mm) nertill. Mått mellan porthalvor = ca 15-20mm

9.



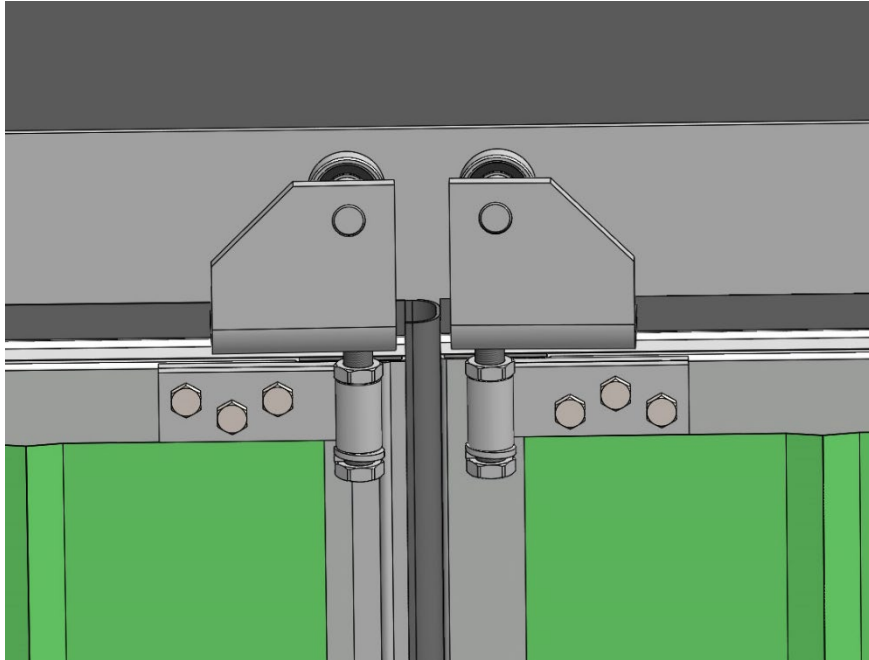
Svetsa gångjärnen mot karmen. Låt dem svalna innan kilar, distanser och tvingar tas bort från övriga porten.

10.



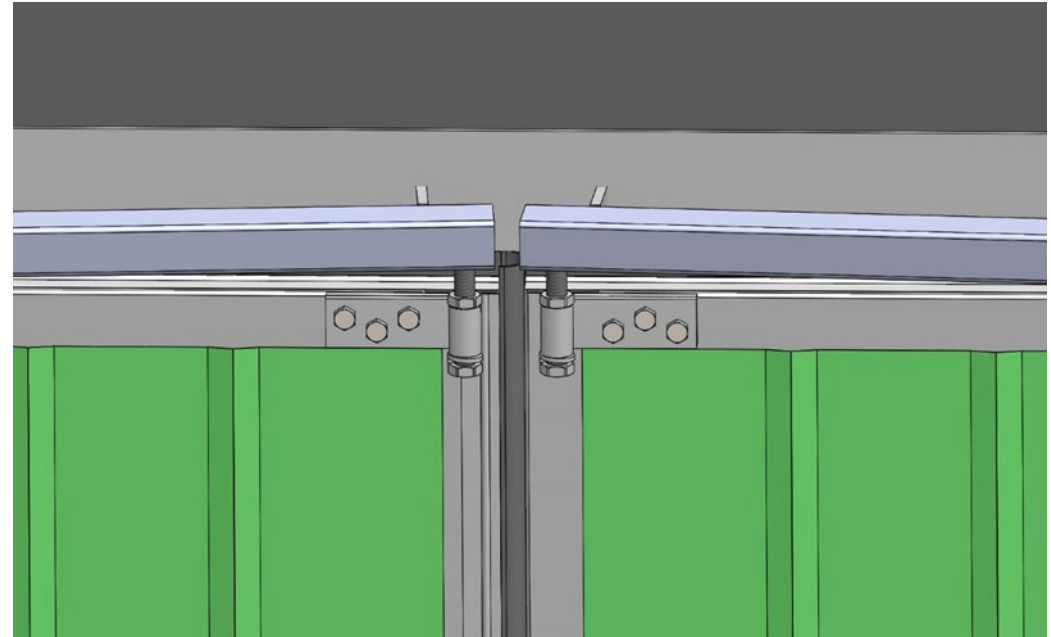
Montera styrrullar. 16mm:s hylsverktyg. Dra åt muttarna för gångstången i sitt övre läge. 24mm:s fattning.

11.



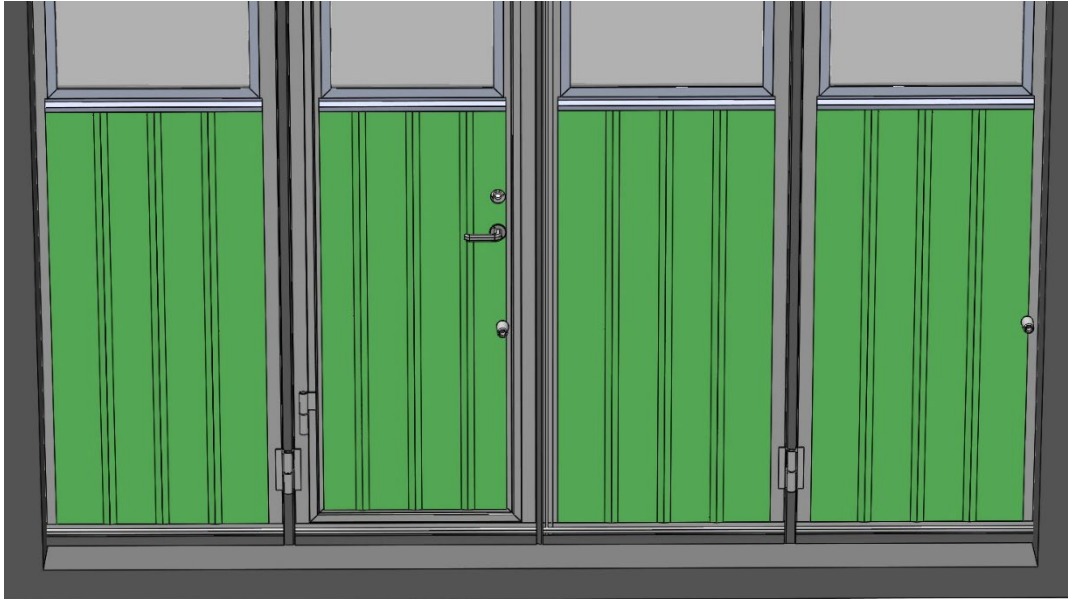
Vid större (bredare) portar levereras bärbeslag istället för styrrullarna.

12.



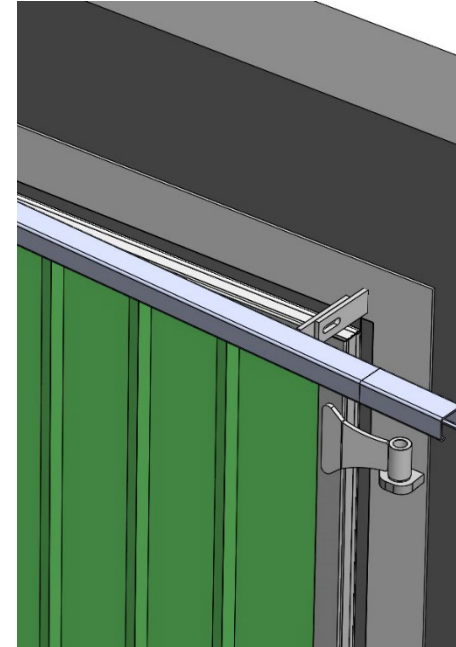
Svetsa skenorna vid dagöppningens mitt. Placeras så att kullagren hamnar mitt i profilen.

13.



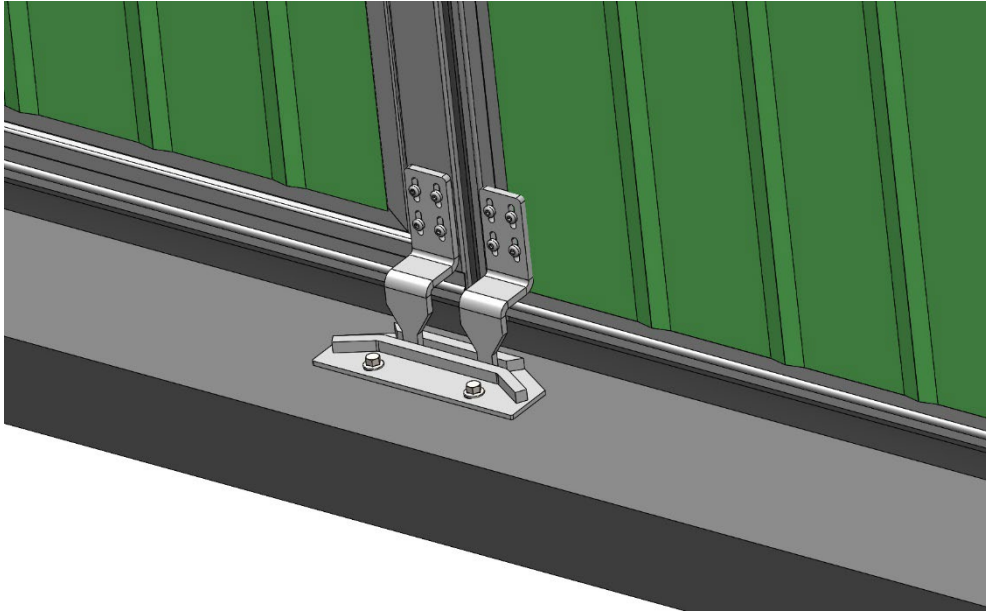
Montera gummistoppar på karmsektionernas utsida alt. på gångdörrens utsida. Borrdiameter 4,2mm. Se till att skruven drar genom portens ramverk.

14.



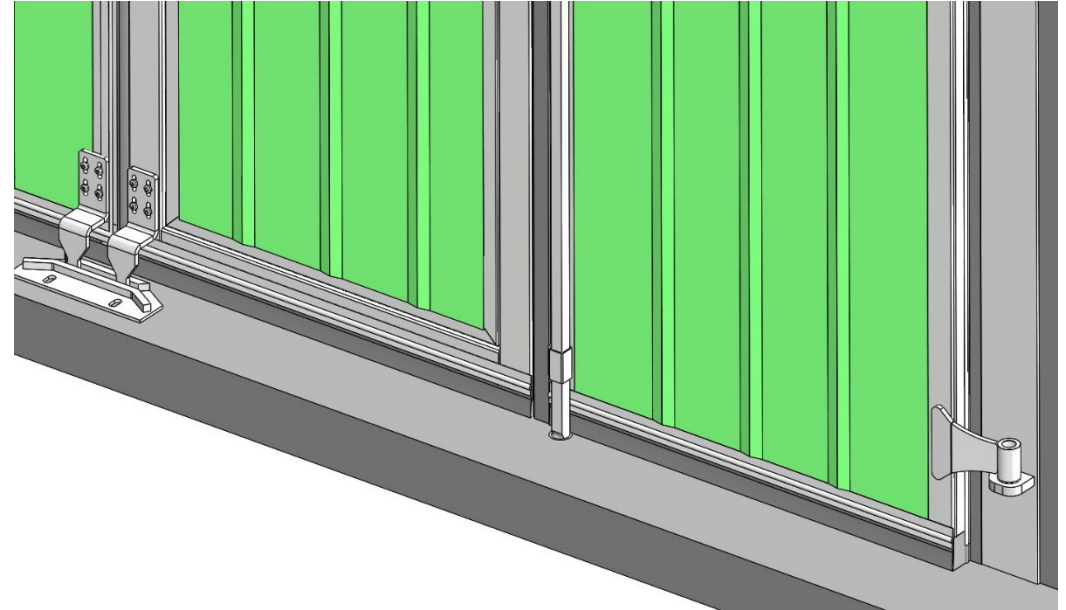
Ställ upp porten i öppet läge (90°-180°). Passa in plattjärn för styrskenan. Svetsa mot karmen. Svetsa även samman de hålade plattjärnen. Vid bärvagn svetsa de extra medlevererade plattjärnen mellan skena och karm.

15.



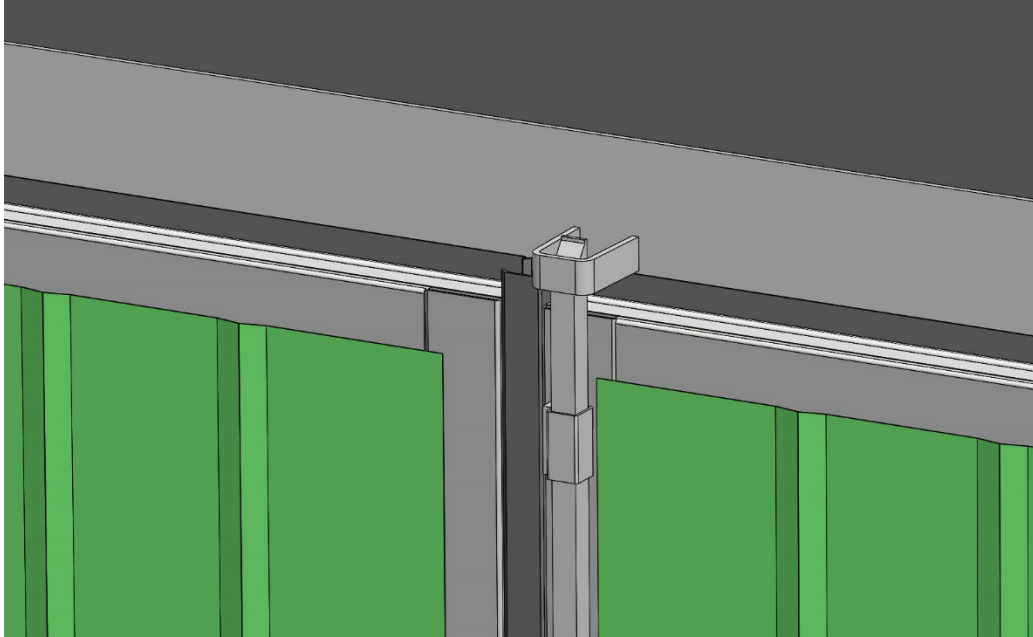
Justera nedre styrbeslagen och skruva fast styrskon vid golvet. 8mm betongskruv.

16.



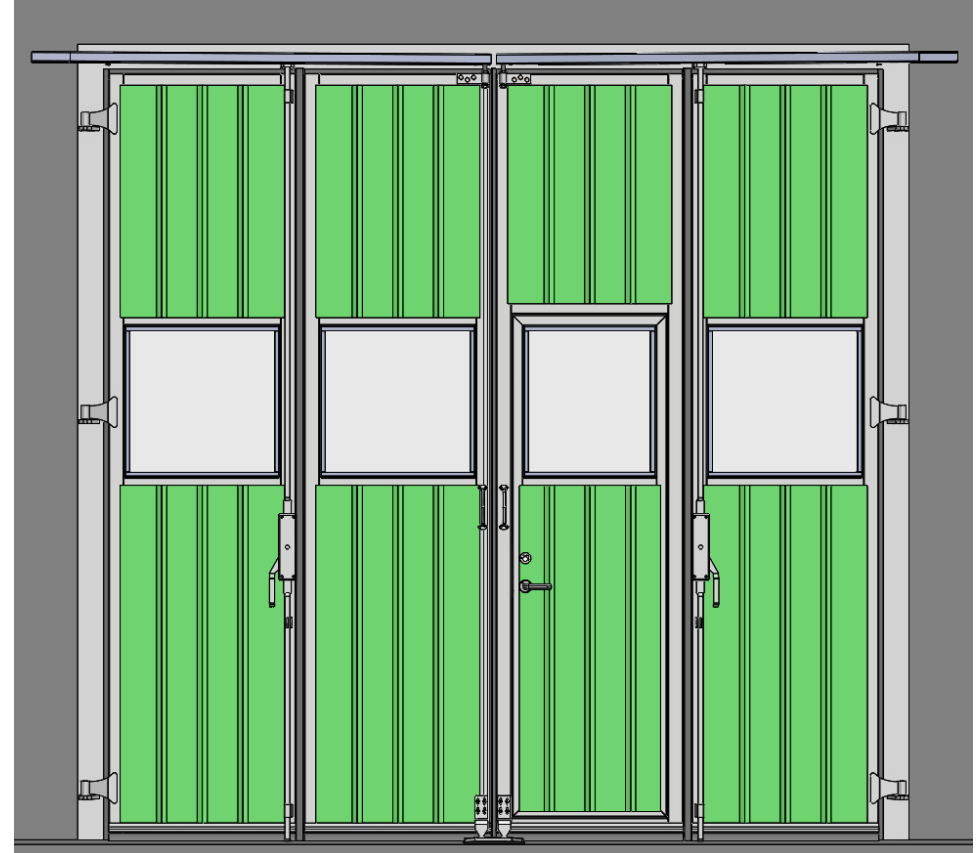
Borra hål $\varnothing 35\text{mm}$ för golvhylsor. Stuka (ovalforma) en ände på röret och vänd den nedåt. Slå ner hylsan med hammare.

17.



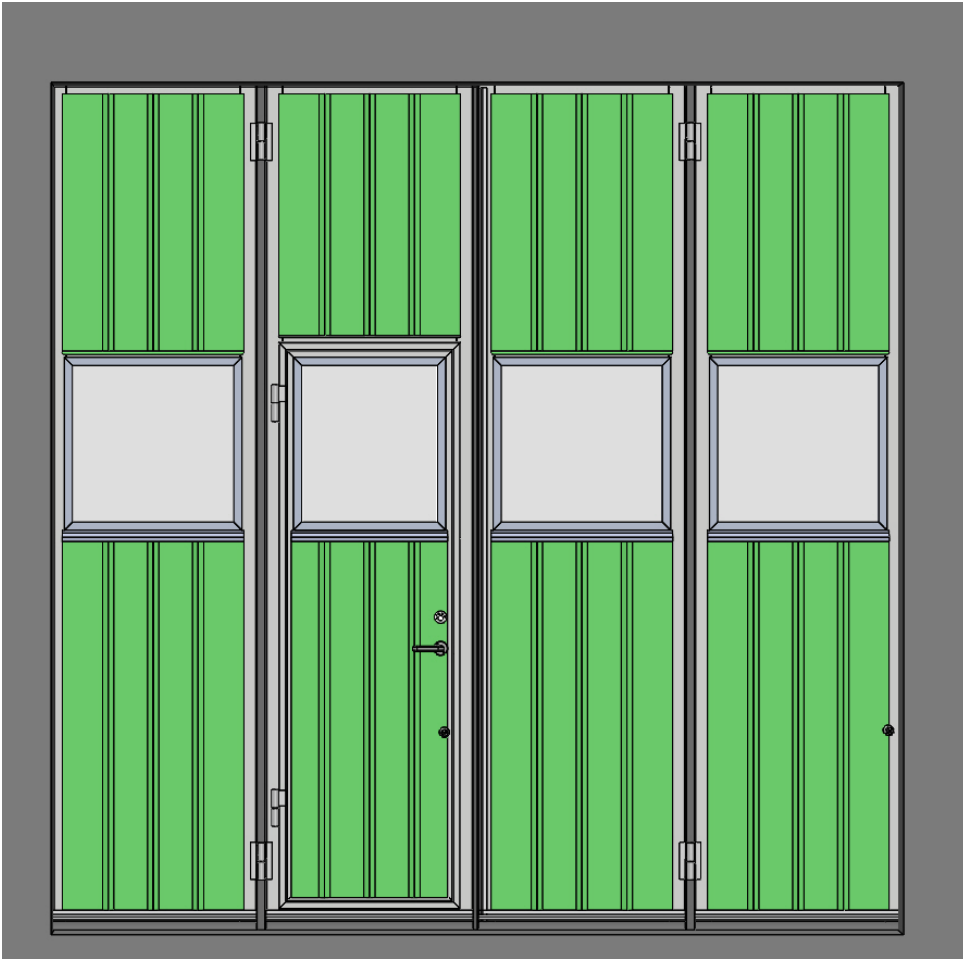
Svetsa U-bygel vid spanjolettens övre ände.
Rengör och bättringsmåla alla svetsar.

18.



Insida: Montera draghandtag och dörrtrycke.

19.



Om glaset levererats löst är det nu dags att sätta i dem.

Ställ glaset på plastunderläggen och knacka försiktigt fast snäpplisterna på insidan.

Kontrollera gångdörrens låsfunktion.

I enstaka fall kan hålen för låskolvar behöva filas till.